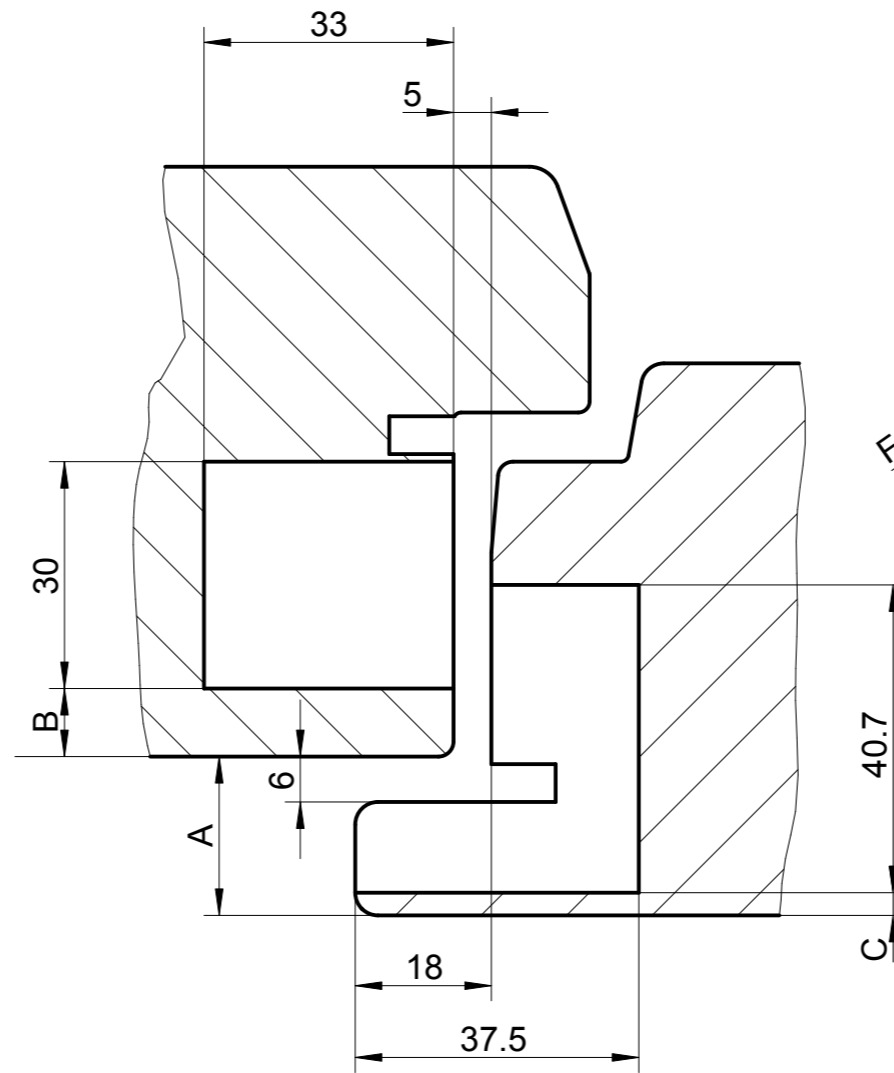
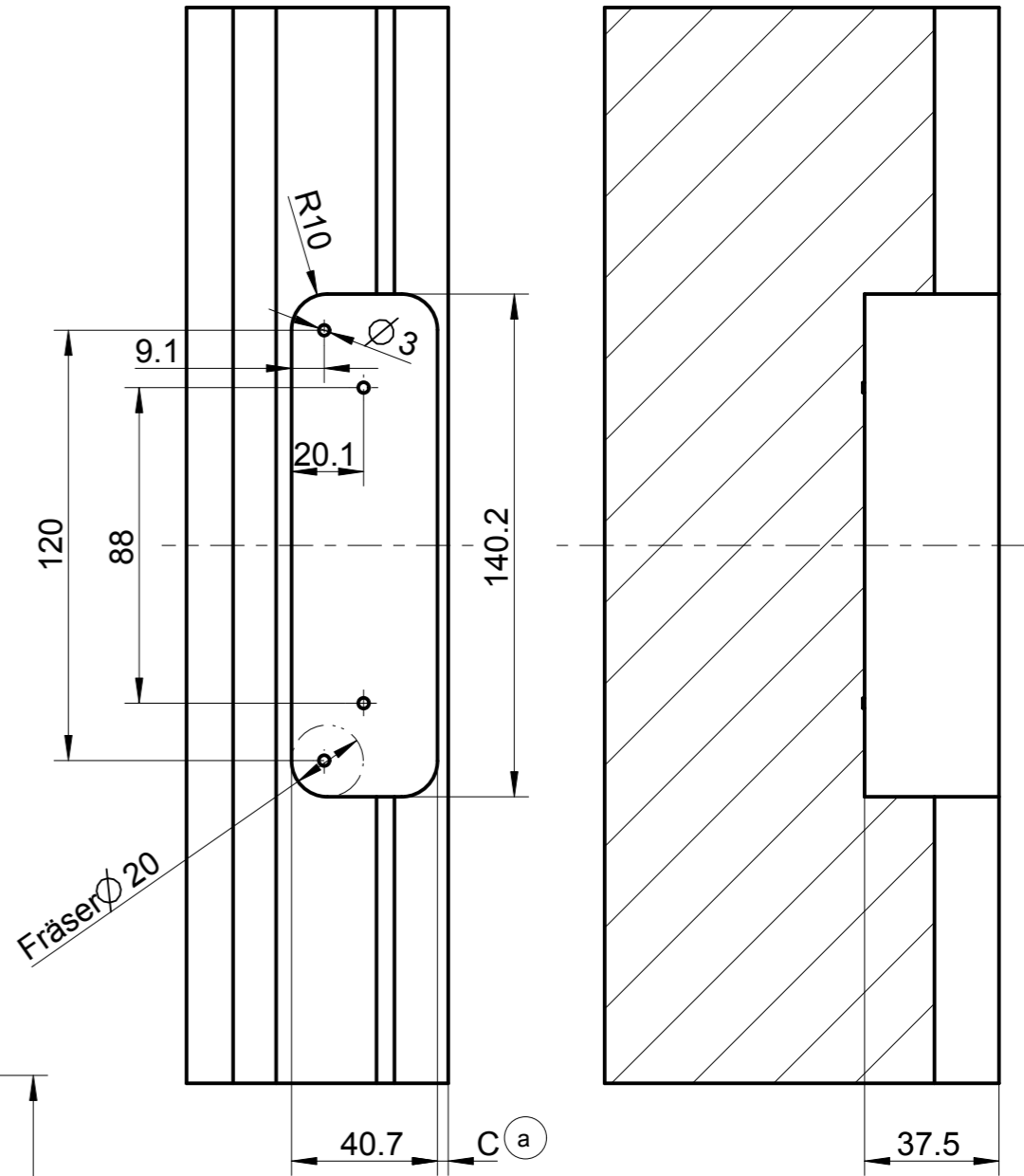


M.: 1:2

Fräsbild  
Rahmen



Fräsbild  
Flügel



M.: 1:2

A	B	C
Überschlagdicke	RT	FT
21	9	3
22	8	3
23	8	4
24	7	4
25	7	5
26	6	5
27	5	5

Kunde:Standard			
x			
x			
x			
x			
x			
x			
x			
x			
x			
- x	-	-	-
b x 0	Typenkennzeichnung FD hinzu	05.09.16	Kirsch
a x 2	Bezeichnung Maße korrigiert	24.08.16	Kirsch
Zust.	Änderung	Datum	Name

Zul. Abweichung nach DIN:	-	Werkstoff:	-	Maßstab:	1:1 (2:1)
Gew.		Benennung, Type:	<b>Fräsbild</b>		
Gez.	11.03.16	Name	TECTUS TE680-3D-FD		
Gep.	06.09.16	Lier.	Dokumenttype: Bohr-/Fräsbild		
Lebenszyklusphase:			Verkaufs.-Nr.:	Proje. M.	Format:
Serie			-	☐ ⊕	A3
Ersatz für/durch:			Zeichnungs.-Nr.:	Blatt:	
-			5 400685 0 00000	1	

