

TE 680 3D FD

для фальцованных входных дверей



Характеристики продукта

- скрытая система петель
- для фальцованных входных деревянных дверей
- цельный корпус петли с закрытой боковой частью для единства внешнего вида
- регулирование в 3 плоскостях (по горизонтали +/- 3,0 мм, по высоте +/- 3,0 мм, прижатие +/- 1,5 мм)
- система уплотнения
- 18 мм ширина фальца
- не требующие обслуживания подшипники скольжения

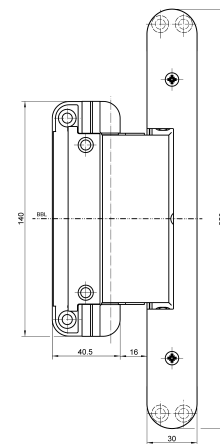
Технические данные

| Свойства | Значение |
|---------------------|----------|
| Допустимая нагрузка | 160,0 kg |
| Ширина(полотно) | 40,5 mm |
| Длина(полотна) | 140,0 mm |
| Ширина(рама) | 30,0 mm |
| Длина(коробка) | 250,0 mm |
| Диаметр фрезы | 20,0 mm |
| Угол открывания | 180° |

Классификатор

| | | | | | | | |
|---|---|---|---|---|------|---|----|
| 4 | 7 | 7 | 0 | 1 | — *1 | 1 | 14 |
|---|---|---|---|---|------|---|----|

*1 в зависимости от исполнения поверхности



вид спереди

TECTUS - TE 680 3D FD

Примечание

Допустимая нагрузка рассчитана на две петли (1 x 2 м), полная информация в разделе "Техническая информация".

При открытии на 180° дверь необходимо придерживать.

Применение

серийный шаблон TECTUS TE 680 3D FD

фрезеровальный шаблон TECTUS TE 680 3D FD

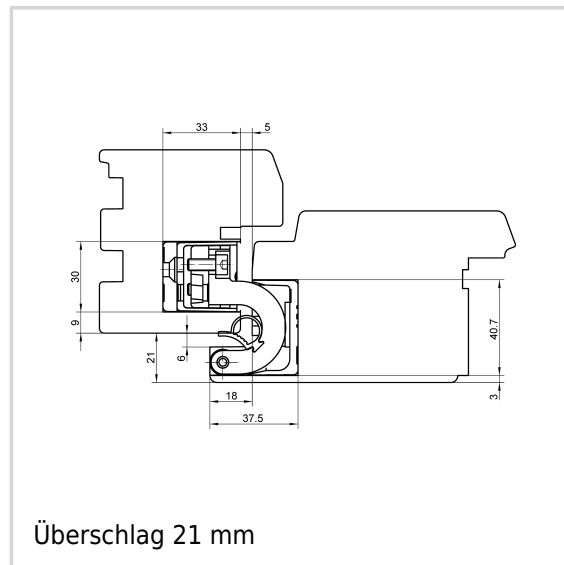
| | |
|-------------------|---|
| Шаблон 5 251109 5 | Створка, толщина напlava 21 мм и 22 мм |
| Шаблон 5 251110 5 | Створка, толщина напlava 23 мм и 24 мм |
| Шаблон 5 251111 5 | Створка, толщина напlava 25 мм, 26 мм и 27 мм |
| Шаблон 5 251112 5 | Коробка, толщина напlava 21 мм |
| Шаблон 5 251113 5 | Коробка, толщина напlava 22 мм и 23 мм |
| Шаблон 5 251114 5 | Коробка, толщина напlava 24 мм и 25 мм |
| Шаблон 5 251115 5 | Коробка, толщина напlava 26 мм |
| Шаблон 5 251116 5 | Коробка, толщина напlava 27 мм |

Комбинация

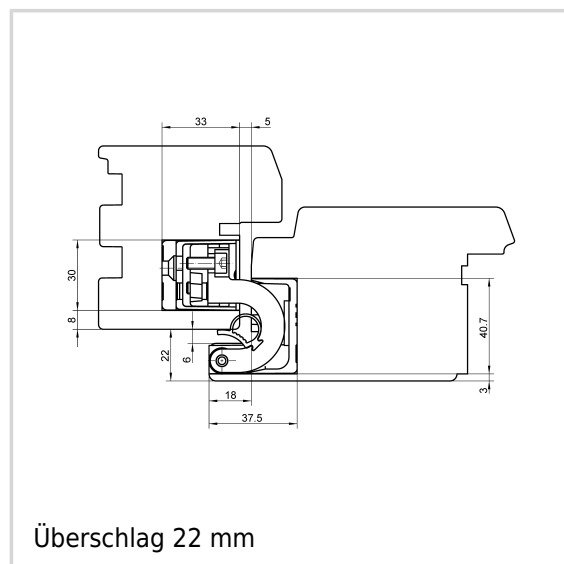
Уплотнитель DS 7435

Вариант

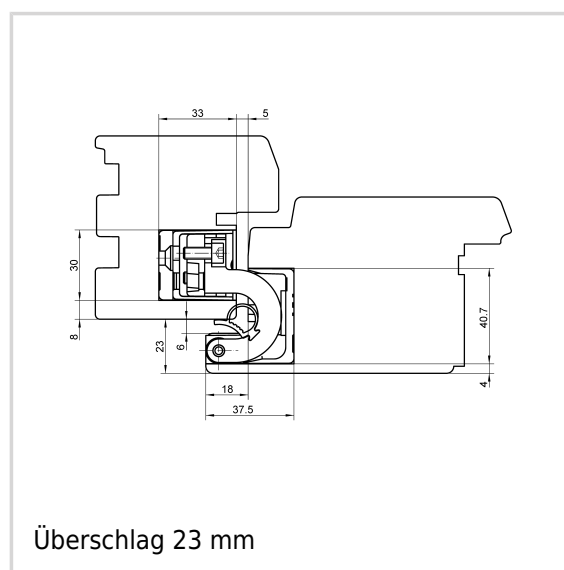
| | |
|-------------|------------------------------|
| Поверхности | F1-матовый хром (124) |
| Номер | 124 |
| VPE | по 3 штуки |
| DIN | стандарт DIN, правый и левый |
| Арт.ном. | 5 400685 0 12403 |
| EAN | 4015471125516 |



Überschlag 21 mm



Überschlag 22 mm

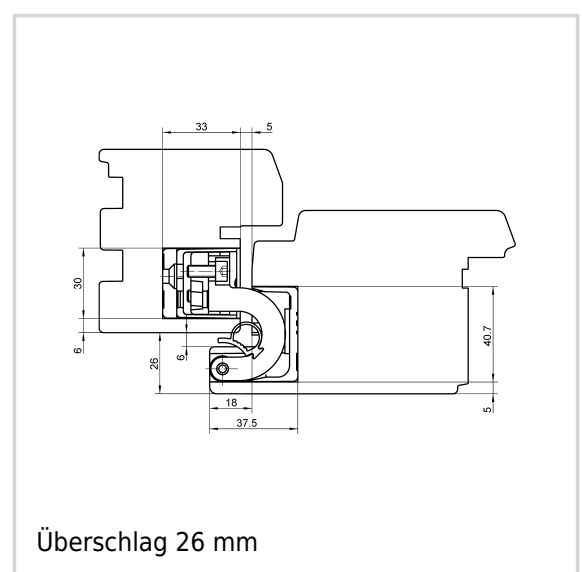
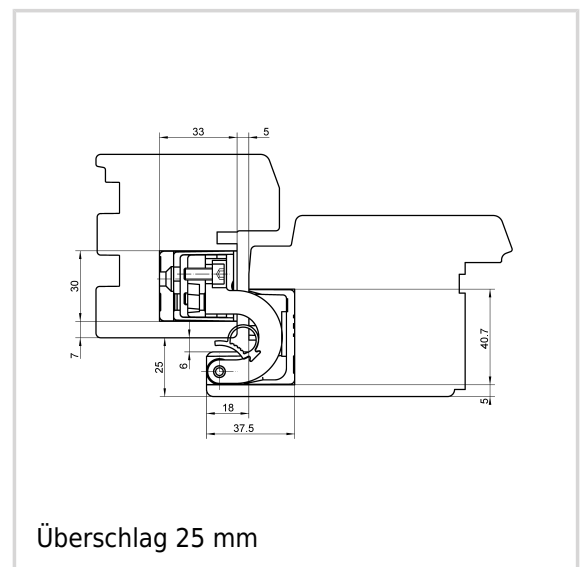
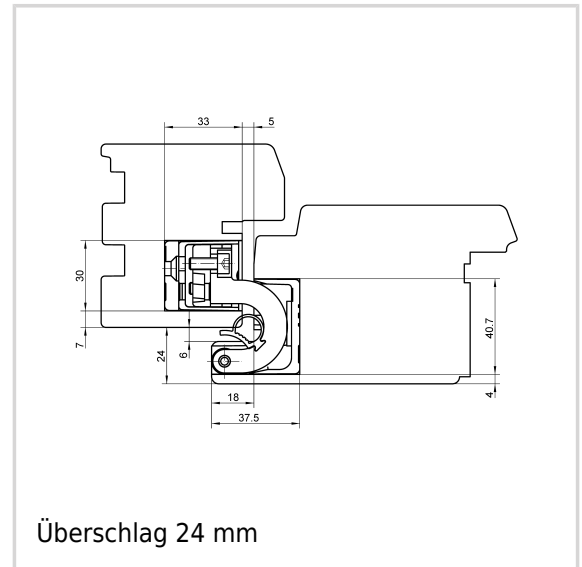


Überschlag 23 mm

TECTUS - TE 680 3D FD

| | |
|-------------|-------------------------------|
| Поверхности | RAL 9005 Черный матовый (107) |
| Номер | 107 |
| VPE | по 3 штуки |
| DIN | стандарт DIN, правый и левый |
| Арт.ном. | 5 400685 0 10703 |
| EAN | 4015471138684 |

| | |
|-------------|-----------------------------------|
| Поверхности | цветное полимерное покрытие (079) |
| Номер | 079 |
| VPE | европалета |
| DIN | стандарт DIN, правый и левый |
| Арт.ном. | 5 400685 0 07975 |
| EAN | 4015471131821 |



TECTUS - TE 680 3D FD

